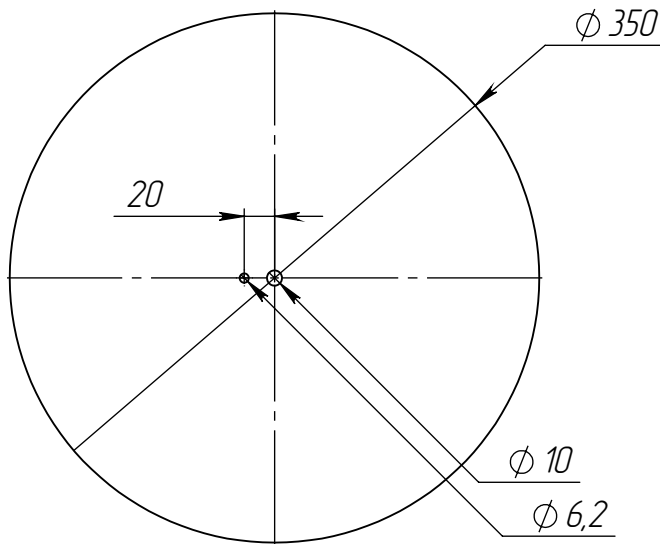
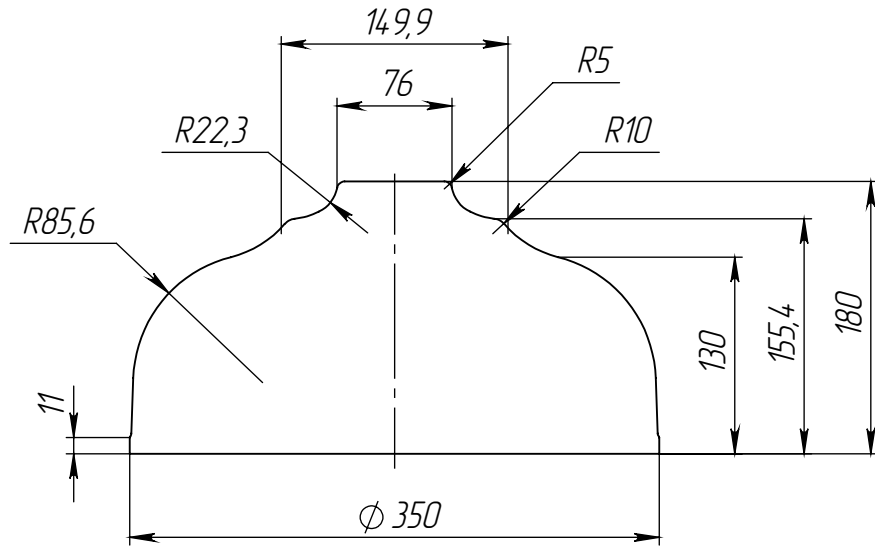


50'000'7571S

Первичная применяемость

S1454.000.05

Справочный номер



1. *Размеры для справки.
2. Неуказанные предельные отклонения H14, h14, ±It14/2.
3. Изделие вытягивается на ротационной вытяжке.
4. Высверлить отверстия 10 мм под вывод кабеля и 6,2 мм под заклёпку M4.
5. Покрытие порошковое согласно цвету, указанному в заказе на производство. Если в артикуле указывается два цвета, то первым цветом указывается внешний цвет, вторым внутренний.

Подпись и дата

Инв. № дубл.

Взам. инв. №

Подпись и дата

Инв. № подл.

Инв. № подл.

S1454.000.05

1				
Изм	Лист	№ докум.	Подпись	Дата
Разраб.		Осенний		10.09.2024
Проверил				
Т. контр.				
Нач. отд.				
Н. контр.				
Утвердил				

Плафон Бутон D350x180
мм

Лист алюминий АМГ2М
1,5x1200x3000 мм

Литера	Масса	Масштаб
	2.36	1:5
Лист	1	Листов
		1



Файл модели: S1454.000.05 Плафон 350x180 мм ч.алюм 1,5 мм ротаци. вытяжка БУТОН Х5